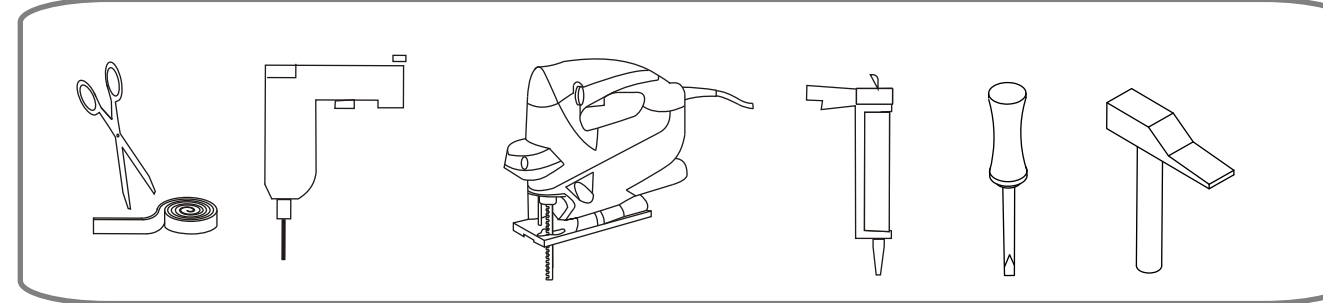


Armatür / Tap faucet / Armatur
Arka / Back / Hinten

4081

Eviye Montajı
Installation of ceramic sinks
Montage von keramischen Einbauspüler



INSTRUCTIONS FOR KNOCKING THROUGH THE TAP HOLE GB

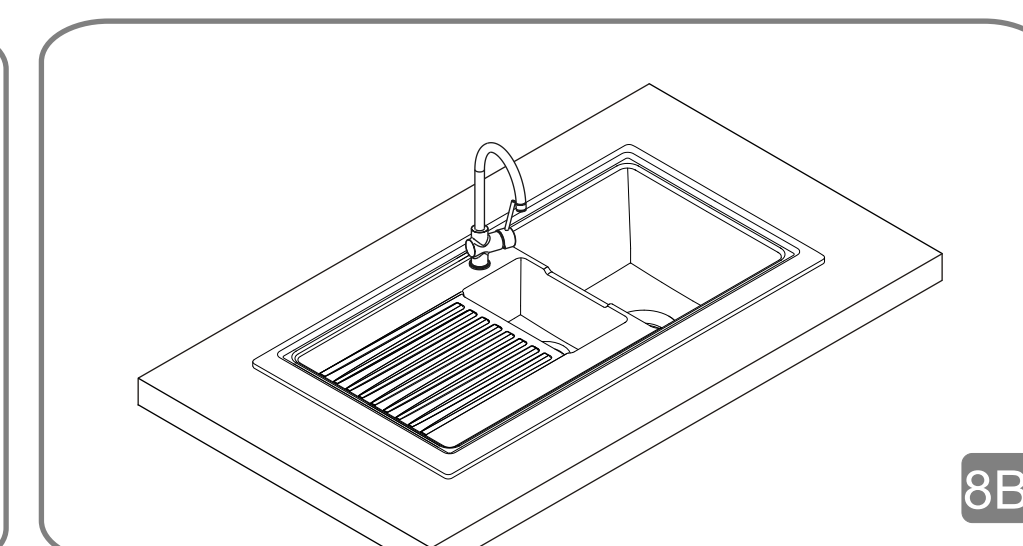
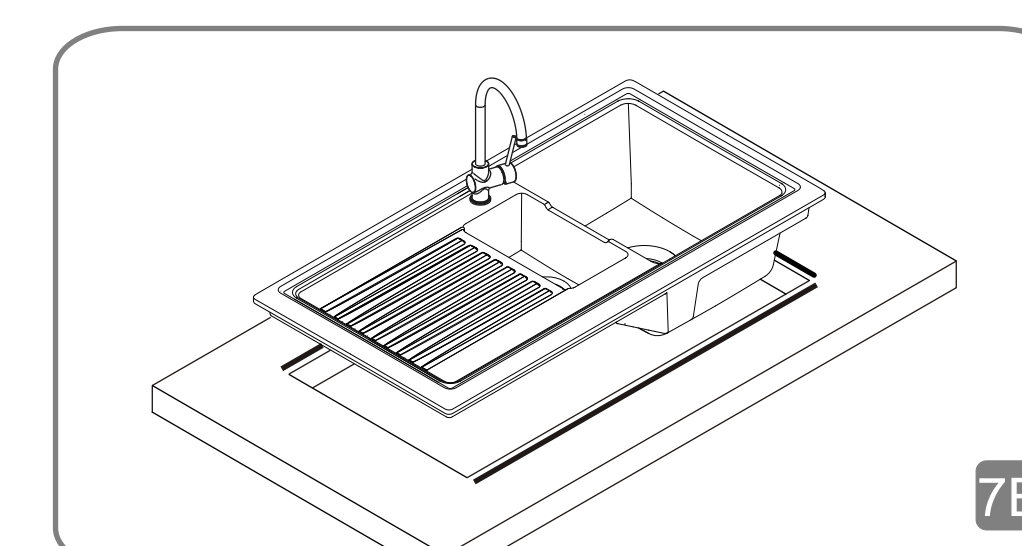
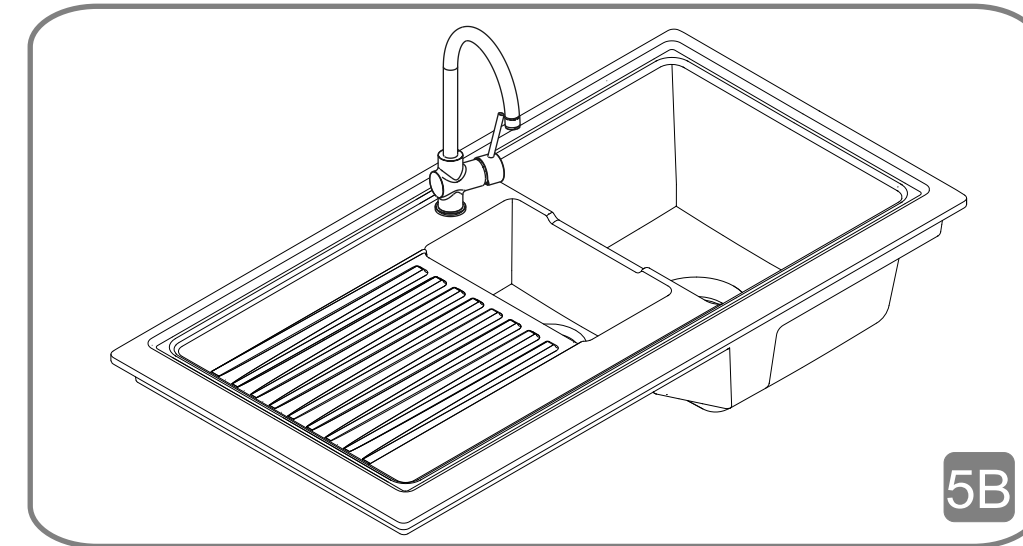
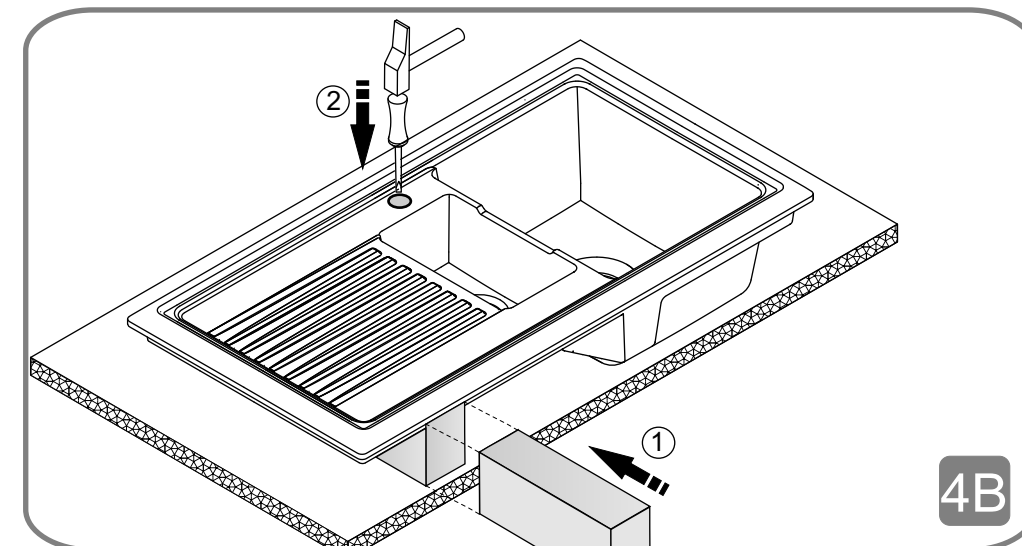
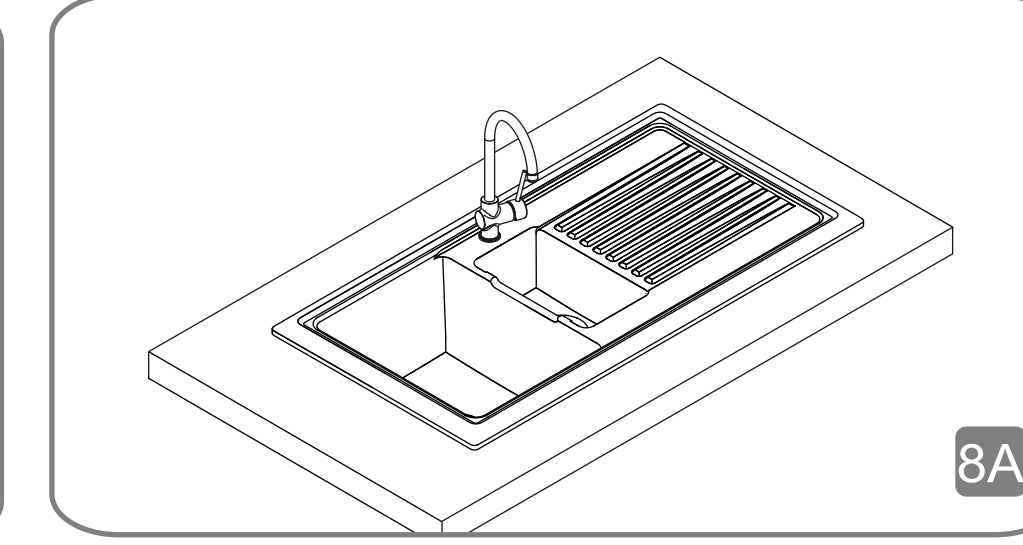
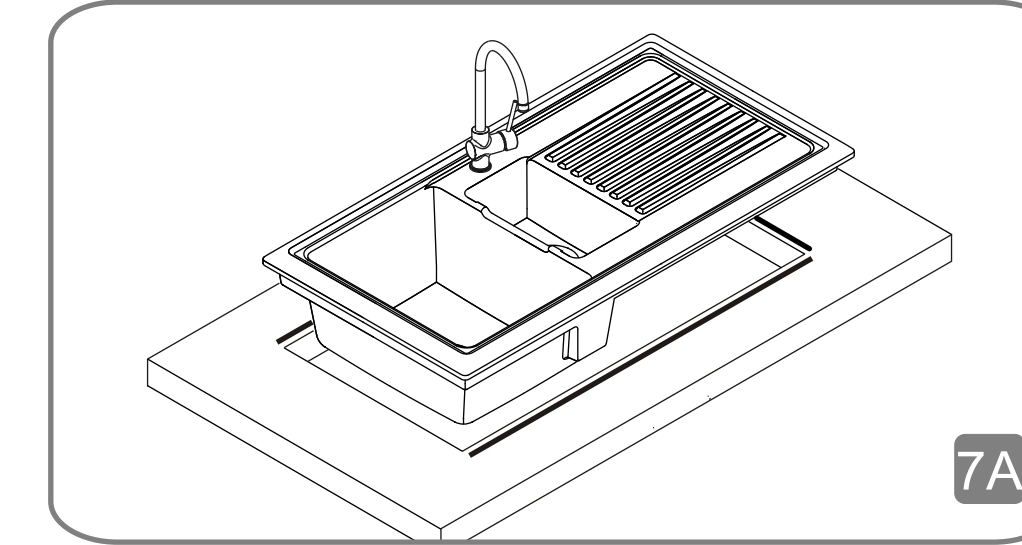
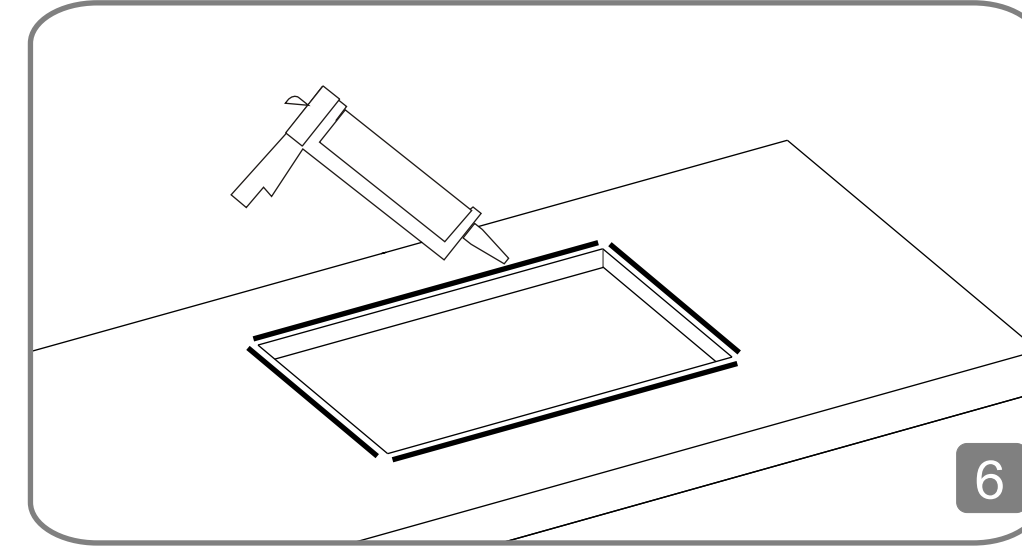
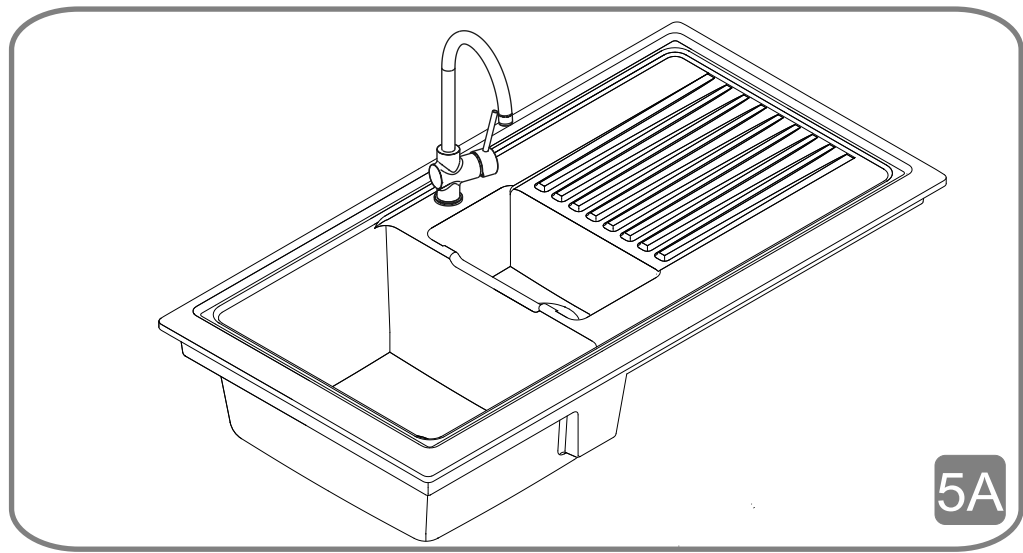
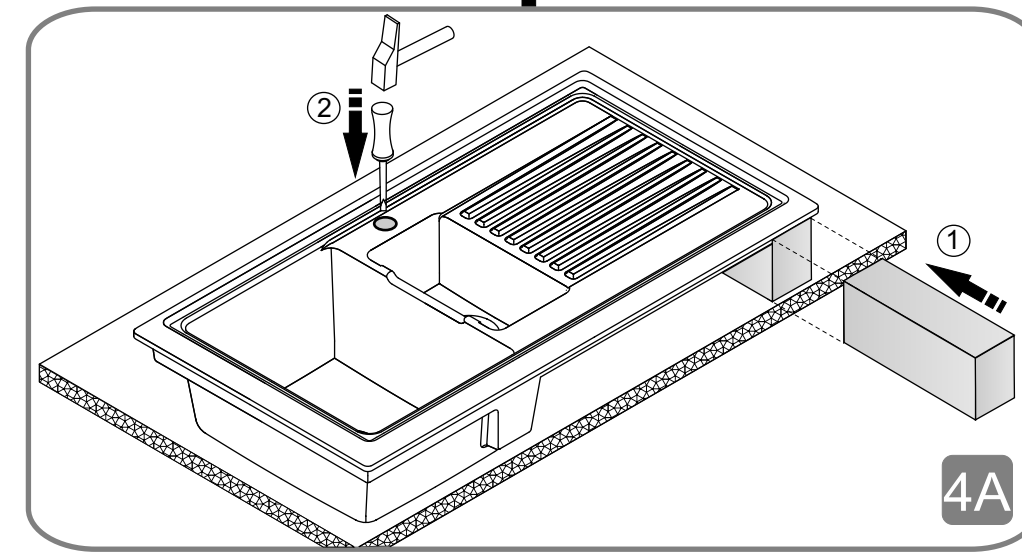
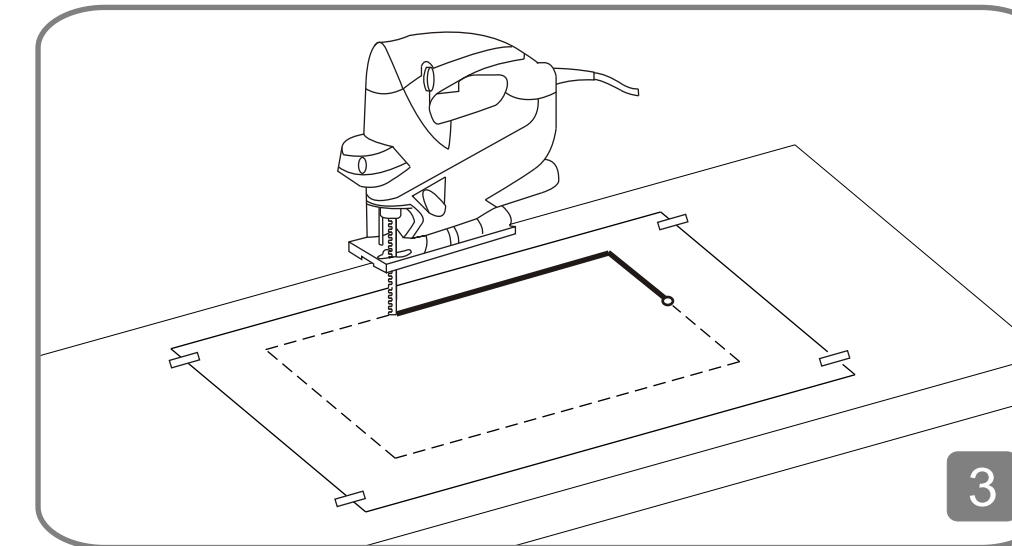
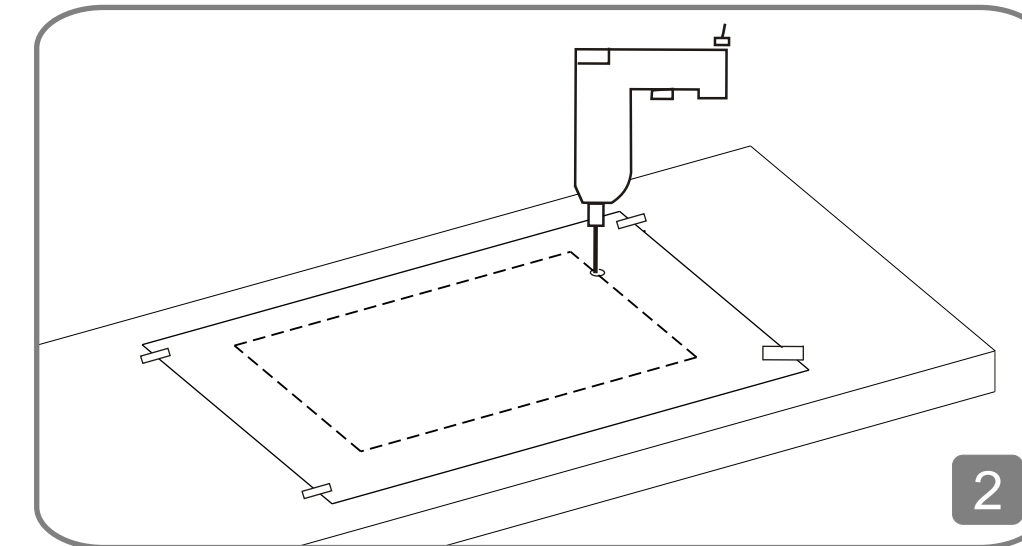
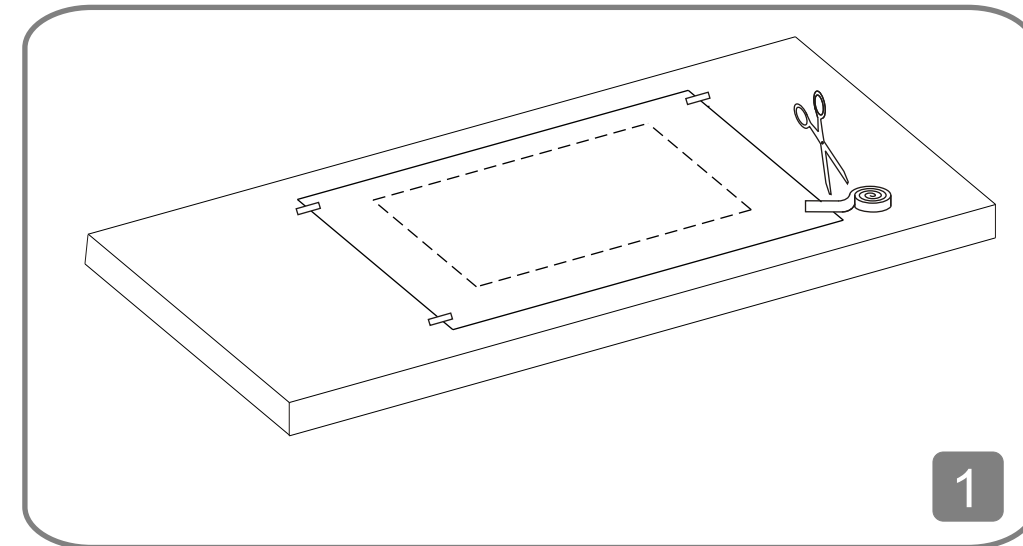
You will need a 10mm Pin or Centre Punch, a Hammer & safety equipment.

It is highly recommended that safety goggles and gloves are worn when knocking through the tap hole.

Position the pin punch on the desired red marker (these are only guidance and do not show exact centre of the top hole). **ONLY PUNCH OUT FROM THE TOP GLAZED SURFACE**

Gently tap the punch with a claw hammer until a hole is punched through, and then continue tapping out the excess from around the hole, ensuring any rough or sharp edges are removed.

Please do not over tighten any fittings as this can cause the surface of your ceramic sink to crack.



ARMATÜR DELİĞİ DELME TALİMATI TR

Gerekli olan aletler:
Tornavida
Küçük çekiç
Koruyucu gözlük ve eldiven

Armatür deliğini delme esnasında koruyucu gözlük ve eldiven takmanız önemle tavsiye edilir.

Tornavidayı eviyenin yüzeyinde yer alan armatür deliğinin ortasına konumlayın (kırmızı noktalar referans amaçlıdır ve armatür deliğinin tam ortası belirlenmelidir).

ARMATÜR DELİĞİ SADECE SIRLI ÜST YÜZEYDEN VURULARAK AÇILMALIDIR.

Hafifçe çekiç ile tornavidanın üstüne vurarak armatür deliğinin açılmasını sağlayın. Deliğin etrafındaki fazlalıkları ve keskin kenarları gidererek çapaksız bir delik elde edene kadar devam edin.

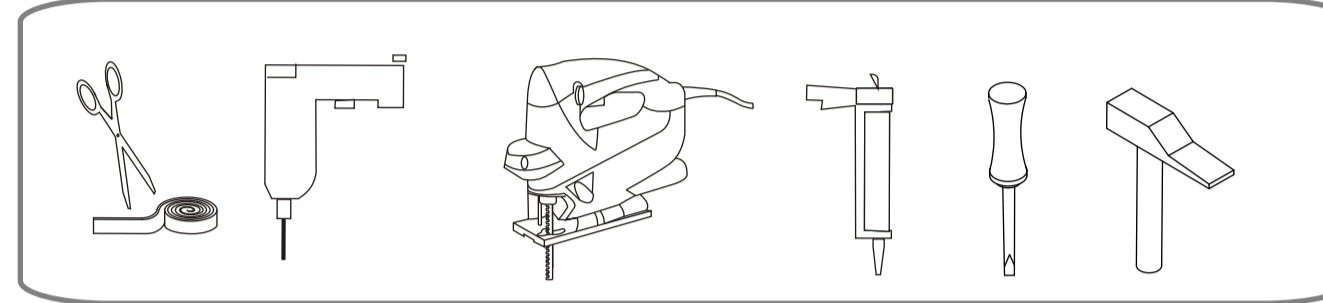
Tezgah Kesim Çizgisi
Outer Template Line
Ausschnittmarkierung

Ön / Front / Vorne

Armatür / Tap faucet / Armatur
Arka / Back / Hinten

4081

Eviye Montajı
Installation of ceramic sinks
Montage von keramischen Einbauspüler



INSTRUCTIONS FOR KNOCKING THROUGH THE TAP HOLE GB

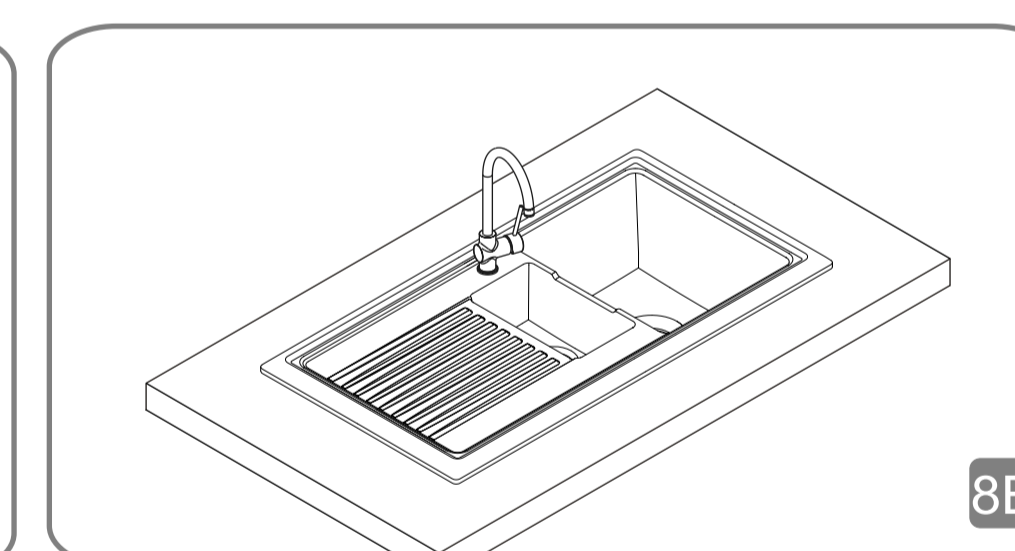
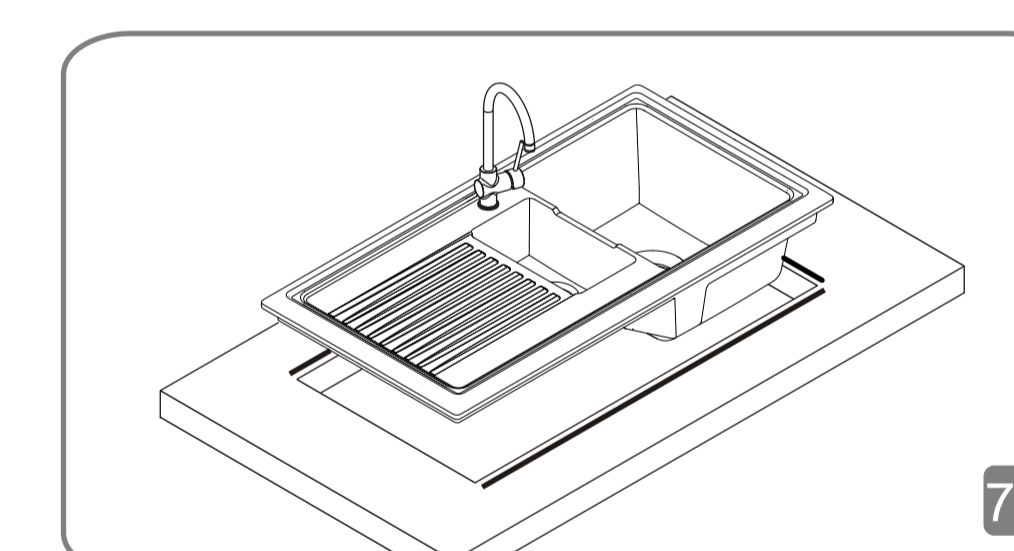
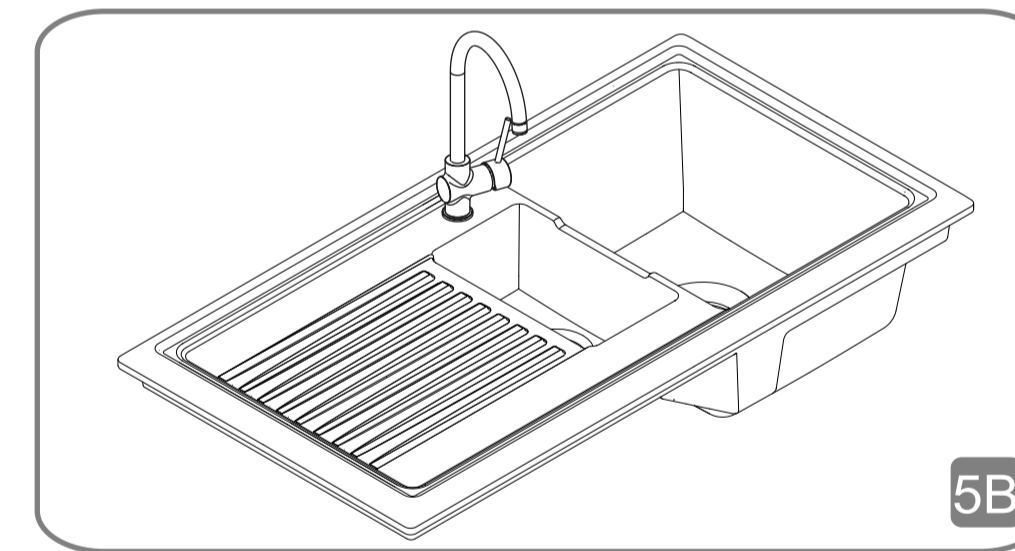
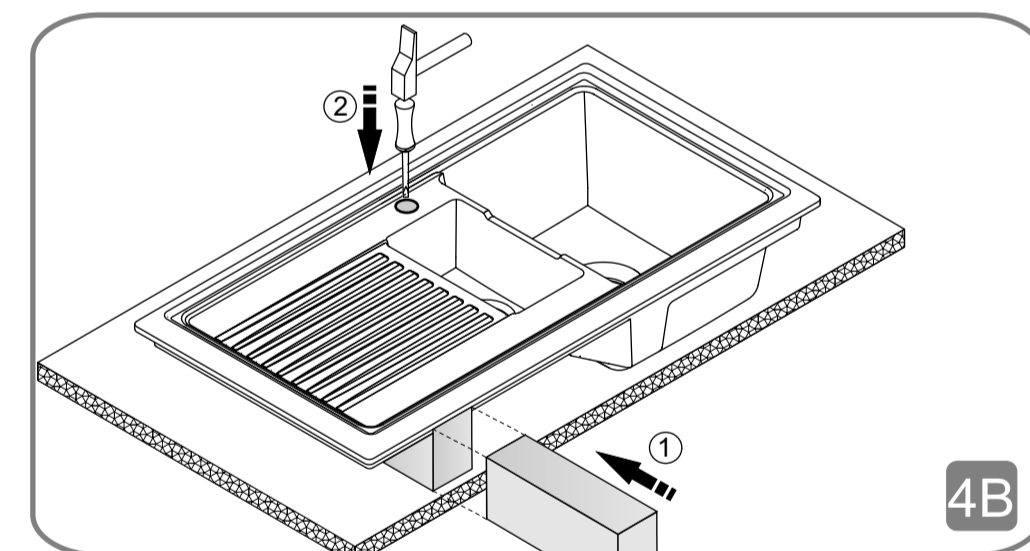
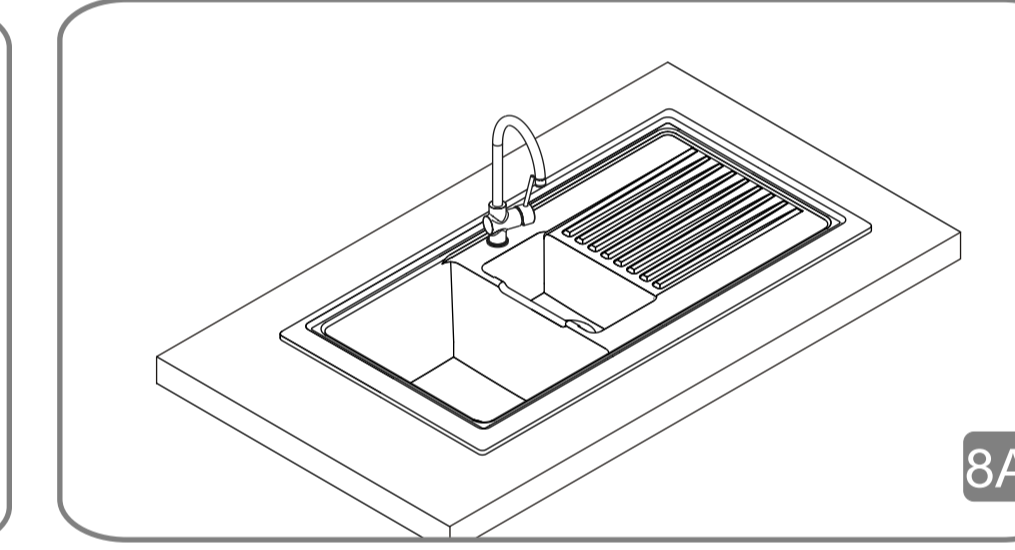
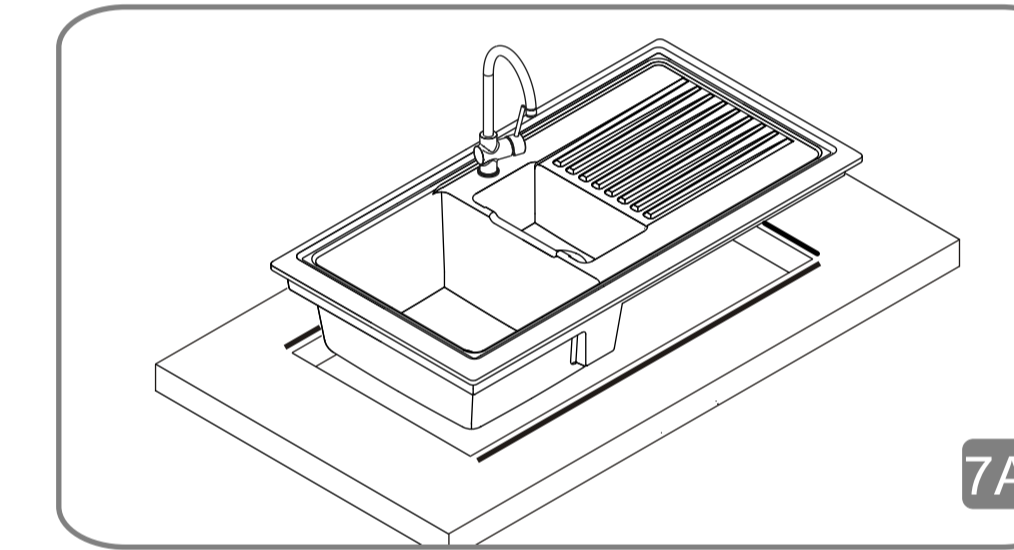
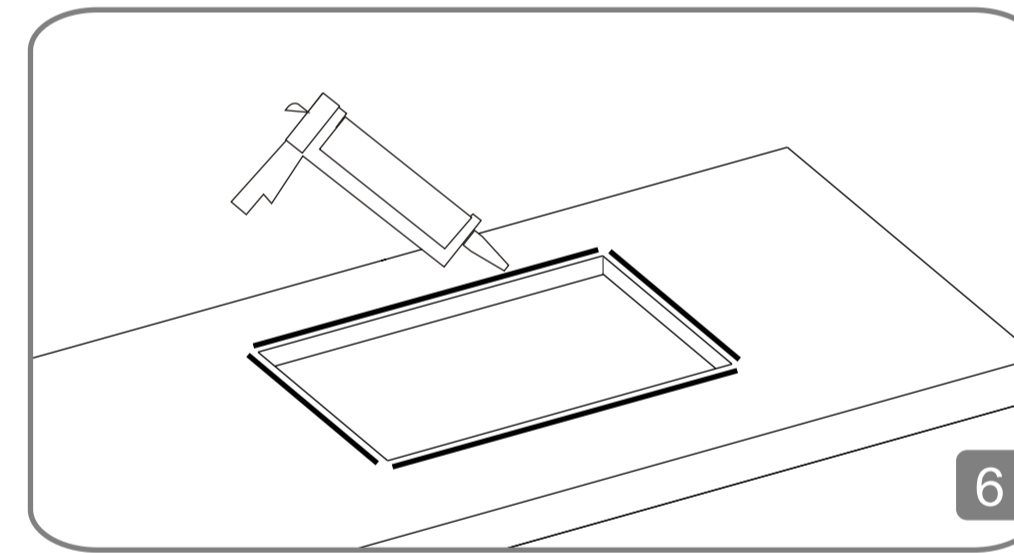
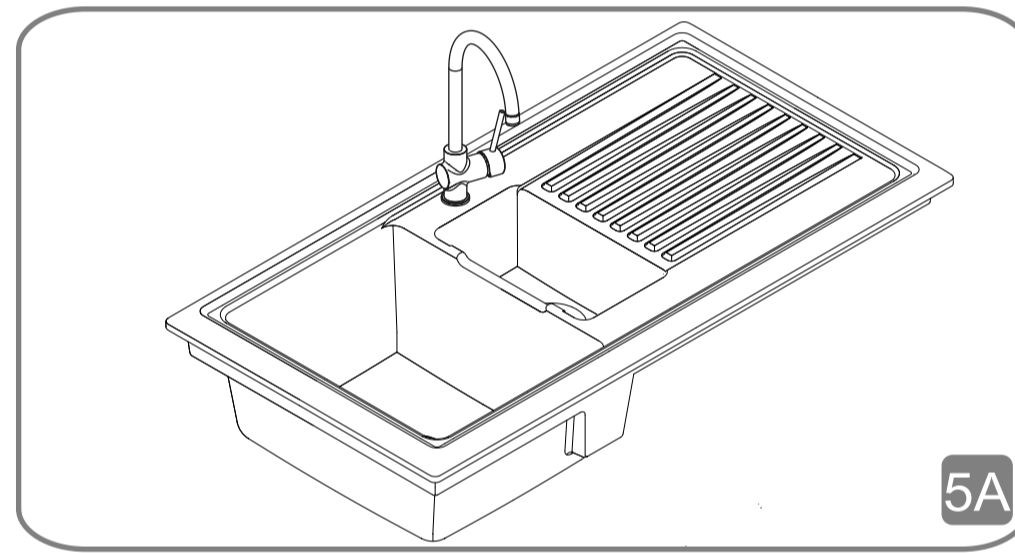
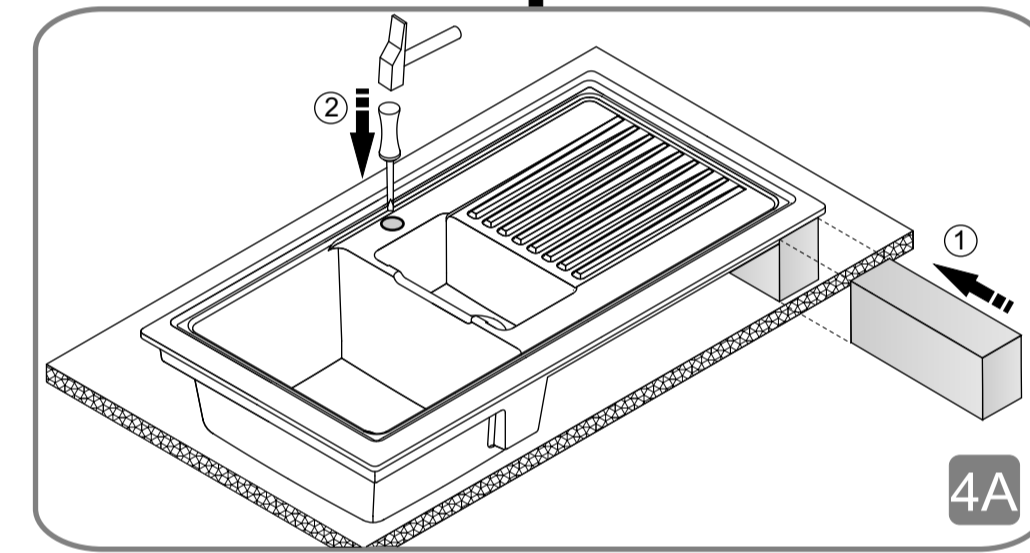
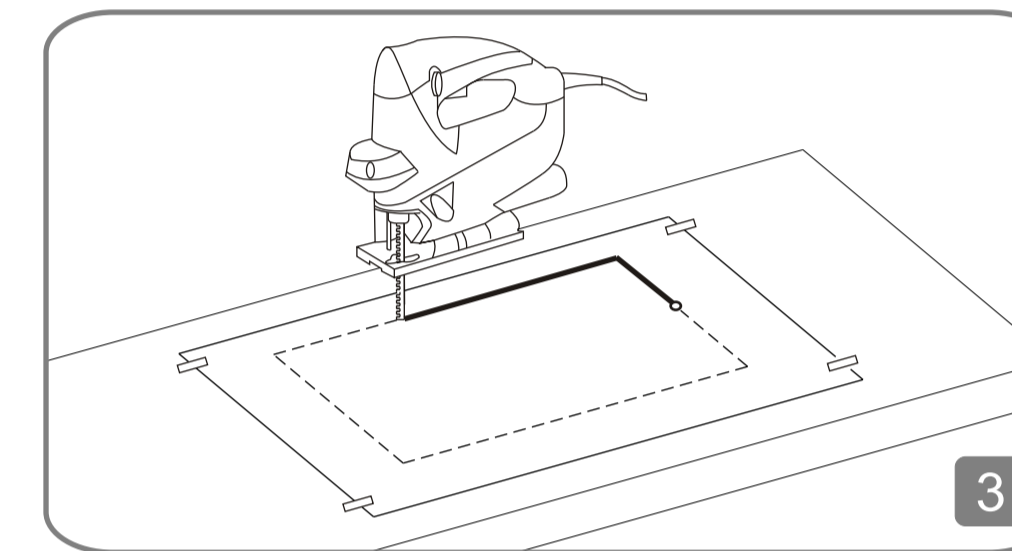
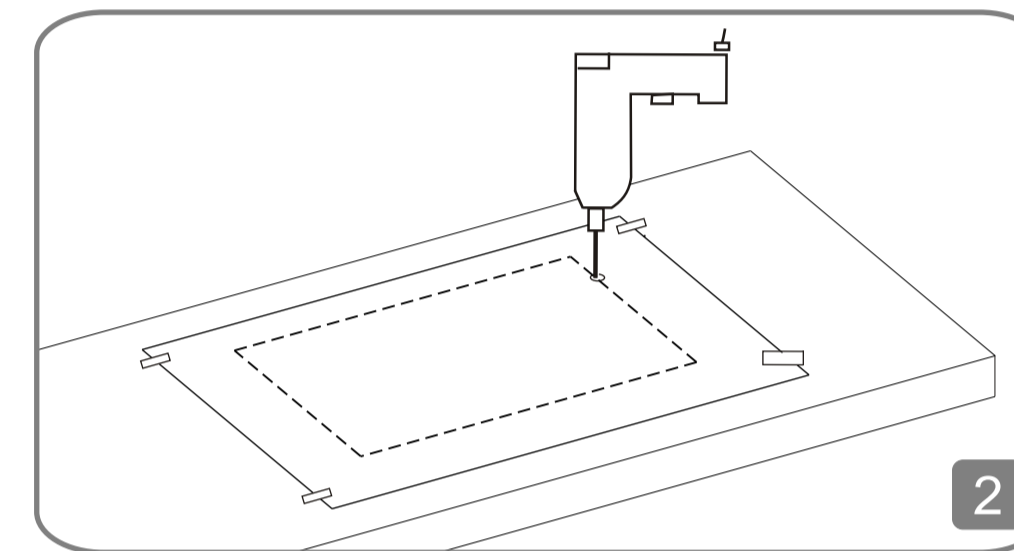
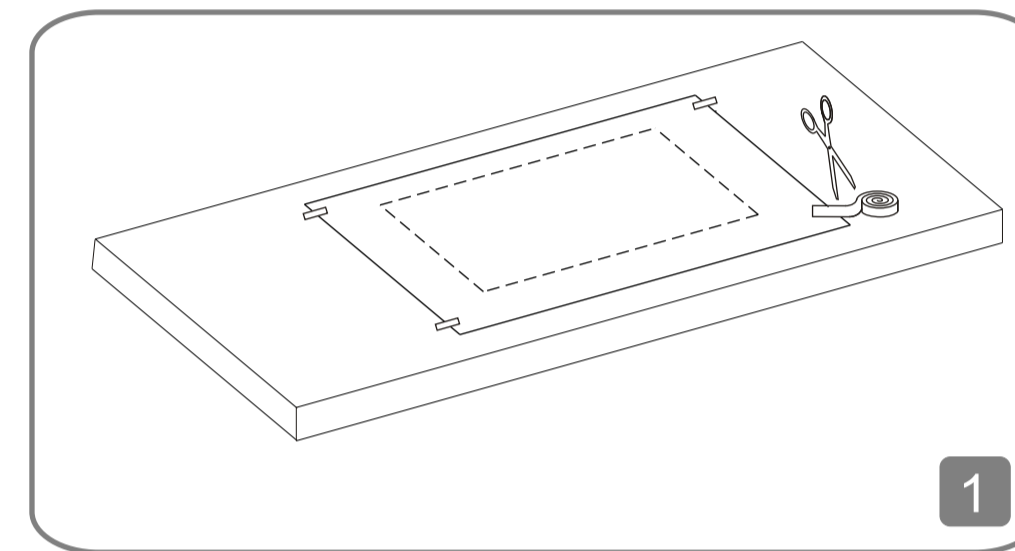
You will need a 10mm Pin or Centre Punch, a Hammer & safety equipment.

It is highly recommended that safety goggles and gloves are worn when knocking through the tap hole.

Position the pin punch on the desired red marker (these are only guidance and do not show exact centre of the top hole). **ONLY PUNCH OUT FROM THE TOP GLAZED SURFACE**

Gently tap the punch with a claw hammer until a hole is punched through, and then continue tapping out the excess from around the hole, ensuring any rough or sharp edges are removed.

Please do not over tighten any fittings as this can cause the surface of your ceramic sink to crack.



Tezgah Kesim Çizgisi
Outer Template Line
Ausschnittmarkierung

ARMATÜR DELİĞİ DELME TALİMATI TR

Gerekli olan aletler:
Tornavida
Küçük çekiç
Koruyucu gözlük ve eldiven

Armatür deliğini delme esnasında koruyucu gözlük ve eldiven takmanız önemle tavsiye edilir.

Tornavidayı eviyenin yüzeyinde yer alan armatür deliğinin ortasına konumlayın (kırmızı noktalar referans amaçlıdır ve armatür deliğinin tam ortası belirlenmelidir.)

ARMATÜR DELİĞİ SADECE SIRLI ÜST YÜZEYDEN VURULARAK AÇILMALIDIR.

Hafifçe çekiç ile tornavidanın üstüne vurarak armatür deliğinin açılmasını sağlayın. Deliğin etrafındaki fazlalıkları ve keskin kenarları gidererek çapaksız bir delik elde edene kadar devam edin.

Ön / Front / Vorne